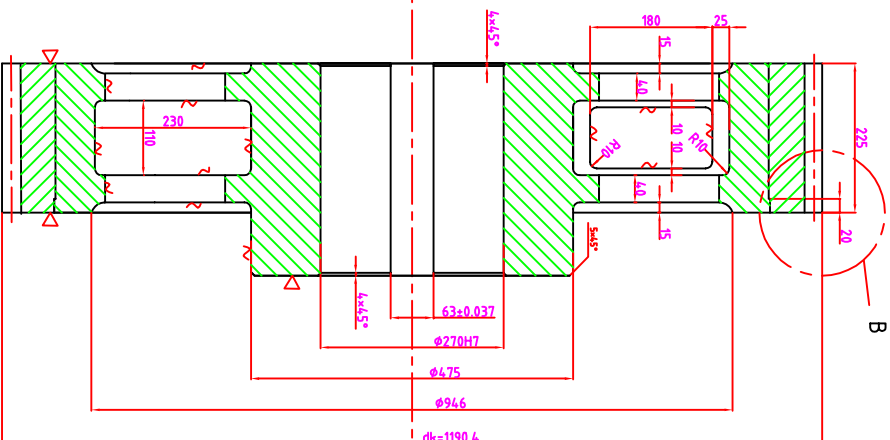
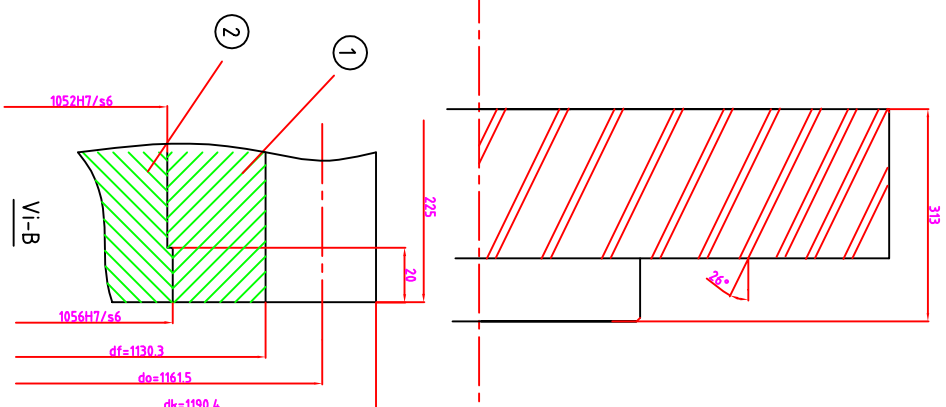


dk=1190.4	B=26°
Z=87	C=0.3mn
mn=12	h=27.6



SEC:A-A



VI-B

Itemref	Quantity	Title/Name, designation, material, dimension etc	Article No./Reference
Designed by	Checked by	Approved by - date	Filename 03-24-264A
			Date 80/3/4
			Scale

CEMENT DORRUD CO.

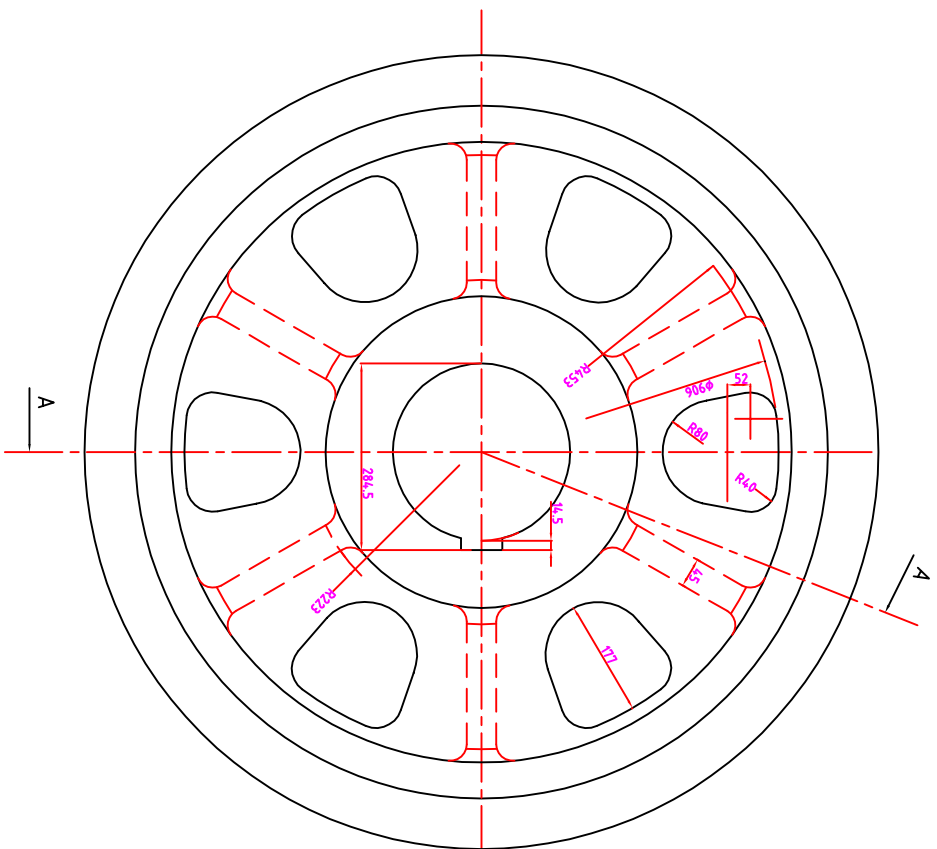
چرخ دنده جنائقی گیرکس اصلی آسیاب سیمان واحد سه

MATERIAL:

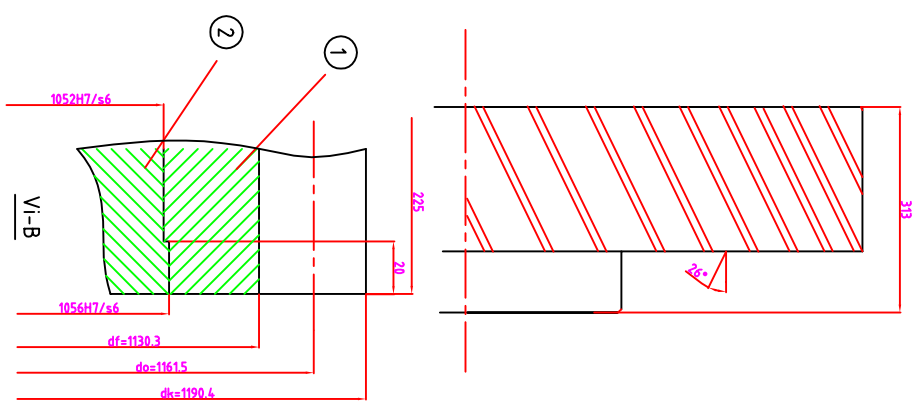
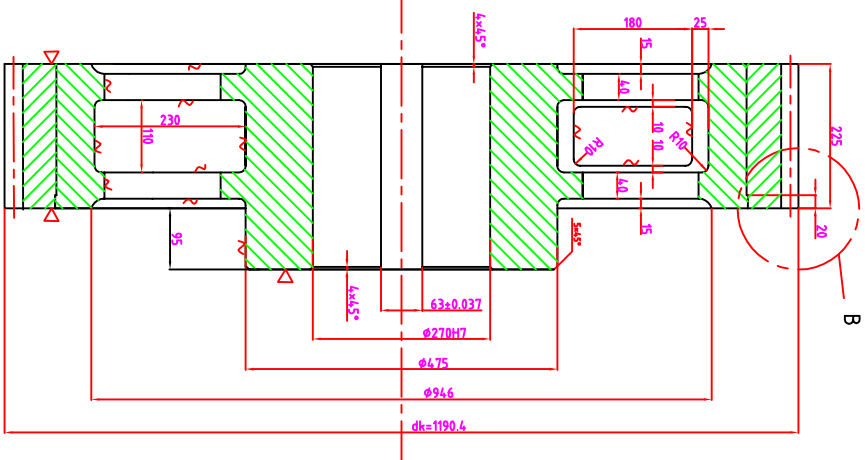
- ① 2CrMo4
- ② GG22

Edition

Sheet
A2

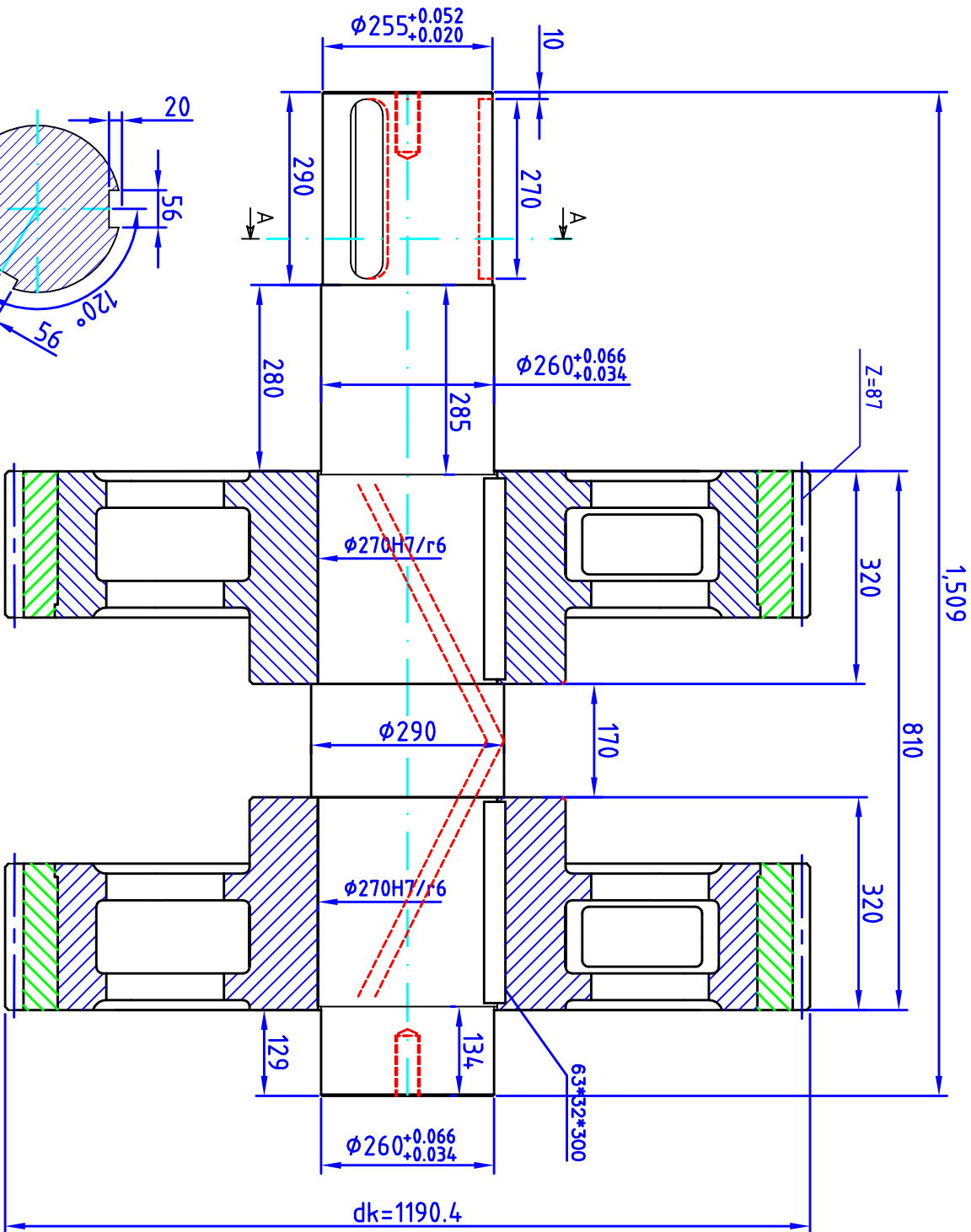


dk=1190.4	B=26°
Z=87	C=0.3mm
mm=12	h=27.6



Itemref	Quantity	Title/Name, designation, material, dimension etc	Article No./Reference
Designed by	Checked by	Approved by - date	Scale
		Filename 03-24-264A	Date 80/3/4

CEMENT DORUD CO.		NAME: چرخ دنده جنائقی گیربکس اصلی آسیاب سیمان واحد سه جی ۳	
MATERIAL: ① 2CrMo4 ② GG22		Edition Sheet A2	



Drawn by: M. Pirhadi			vvvv	vvvv	vv	v	~
Checked by: Kh-Basir	DIN 7168-m	تولانس عمومی : 1/50	0.025	0.05	0.1	0.2	0.5
Approved by: Kh-Basir		مستقی سطوح : 1/50					
		Date 93/10/11					
		DWG NO: 03-24-264.m					
		موئتاژي دنده چاقلي و شافت خروجي گيرچرخس اصلي آسياب سيمان واحد سه					
		MATERIAL: _____					
		Weight ~ 4000 kg					
		Scale FREE					